

技术指标

指标	型号	YTR3310	YTR3315	YTR3320	YTR3330	YTR3340	YTR3350	YTR3360	
输入特性	电压范围 (Vac)	380 (-45%~+25%), -45%~-20%降额							
	整流输入频率范围 (Hz)	50/60±5% (±10%可选)							
	旁路同步跟踪范围 (Hz)	50/60±5% (±10%可选)							
	旁路输入电压范围 (V)	+15% (+20%可选) / -25%							
	输入功率因数	≥0.99							
	相数	3φ4W+PE							
	电池电压 (Vdc)	348							
	充电电流 (A)	4/6				4/8			
输出特性	容量 (KVA)	10	15	20	30	40	50	60	
	相数	3φ4W+PE							
	输出波形	正弦波							
	电压 (Vac)	380±1% (400±1%、415±1%可选)							
	频率 (Hz)	市电正常, 跟踪市电频率; 市电异常, 50±0.2%							
	三相相位误差	≤2度							
	波形失真	THD≤3% (线性负载)							
	静态旁路转换时间 (ms)	0							
	系统效率	≥90%				≥91%			
	并联运行模式 (并机型)	无主从自适应多机并联冗余方式							
	过载能力	130%满载时维持1分钟, 150%满载时维持10秒							
	手动维护旁路	具备无转换时间的维修旁路开关							
	直流启动功能	具备							
	其它特性	LCD显示	三相输入电压、输入频率、三相输出电压、负载、电池电压、电池充放电电流等						
LED显示		UPS工作方式和故障指示							
报警功能		输入异常、电池欠压、过载、故障							
通信功能		提供干接点通信和RS232/RS485, 可选配SNMP选件实现UPS的智能监控							
电池监测功能 (选件)		MMBM电池监控管理系统, 实时监测单节电池工作状态							
保护功能		输出短路保护、过载保护、过温保护、电池低压保护、输出过压/欠压保护							
电磁兼容		符合GB7260.2							
音频噪音 (dB)		<60 (离箱体正面一米处)				<65 (离箱体正面一米处)			
冷却方式		强制风冷							
工作温度 (°C)		0~40							
尺寸 (宽×深×高) (mm)		400×800×1180				500×800×1600			
重量 (kg)	105	115	115	125	215	235	255		

* 并机型型号名称增加“/B”, 例如: YTR3350并机型的机型号为YTR/B 3350.

* 规格指标变动恕不另行通知。

小体积、大内涵 高效、智能化、人性化



精卫YTR33系列高频化三进三出UPS(10-60kVA)

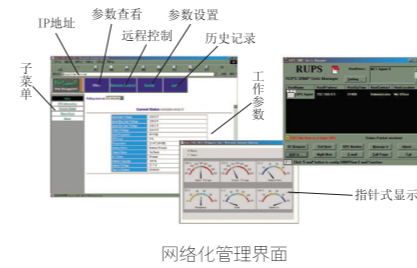
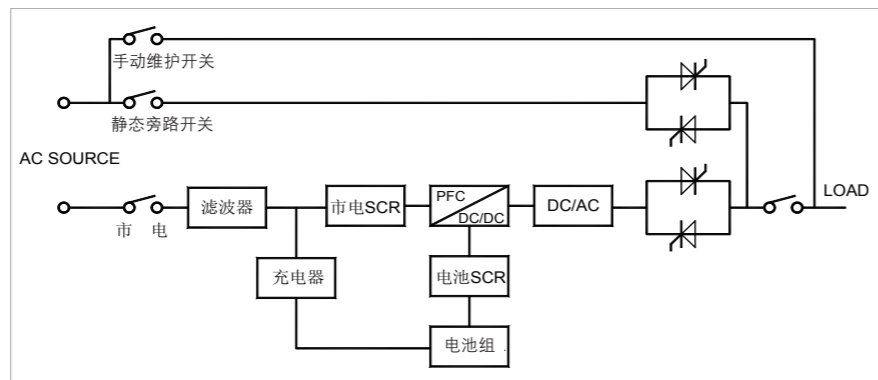


三进三出高频化YTR系列双变换在线式UPS, 采用先进的功率因数校正技术及性能优越的SPWM逆变器控制技术, 具有极高的输入功率因数和极低的输入电流谐波失真, 能满足用户需求的新一代的绿色电源装置。此款产品体积小、重量轻, 为用户节省空间的同时, 其优异的品质更可为IT机房、数据中心、工业自动化、精密仪器设备等提供安全可靠的全面保护。

应用领域

- IT机房
- 数据中心
- 自动化设备
- 精密仪器
- 智能设备

工作原理图



网络化管理界面

主要特点

绿色高效 节省成本

- 采用先进PFC控制技术, 输入功率因素 > 0.99, 有效提高电能利用率、减少谐波污染, 降低电网负荷; 整机体积小、重量轻, 环境利用率高、降低投资成本。
- 符合国家标准的EMC电磁兼容特性, 降低、避免各类干扰, 保证电网纯净。

DSP数字化控制 提高性能

- 逆变控制、相位同步、逻辑控制等采用DSP数字化控制, 整机精度高、速度快、性能好。

多级保护 安全运行

- 具有输入过压、输入欠压、过载、短路、缺相、相序错误等告警及保护功能, 适应性强, 抗负载能力强。

设计完善 可靠性高

- 自主专利的无主从自适应并联技术, 可任意在线并联扩容或N+1冗余并联, 满足用户边建设边投资的成长需求;
 - 各并联设备无主从之分, 避免单一故障点;
 - 无需任何附件可实现N+1并联;
 - 理论上无并机数量限制。
- 手动维护旁路设计, 维修时仍然可以对负载进行不间断供电, 提高可靠性及可维护性。
- 风机智能调速, 延长风机寿命, 降低UPS工作噪音。

人性管理 操作简便

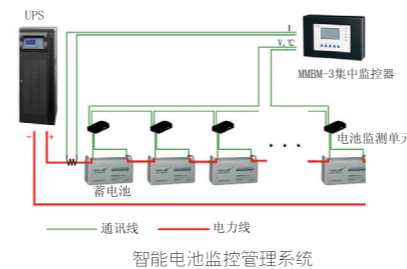
- 中/英文LCD大液晶显示, 1000条历史记录功能, 准确显示UPS工作状态。
- 完善的网络监控方案, 具实时监控、自我诊断、智能查询、自动告警、自动存盘等功能, 随时对UPS运行情况了如指掌。

增值选件

- 自主专利MMBM-2智能化电池监控管理系统:
 - 实时监测电压、电流、电池温度等;
 - 智能分析电池工作状态;
 - 系统异常声光告警;
 - 实时状态记录保存功能;
 - RS232、RS485接口远程监控功能;
 - 管理方便, 安装简便。



LCD液晶显示屏界面



智能电池监控管理系统